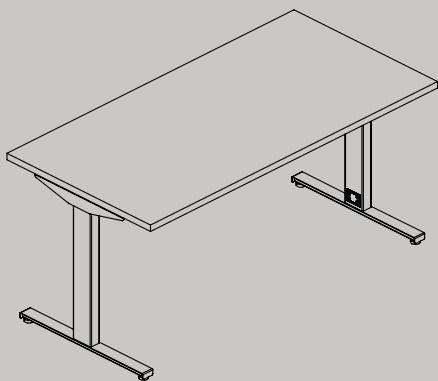


alea



ORTHO

operativi | workstations | systèmes | operativos

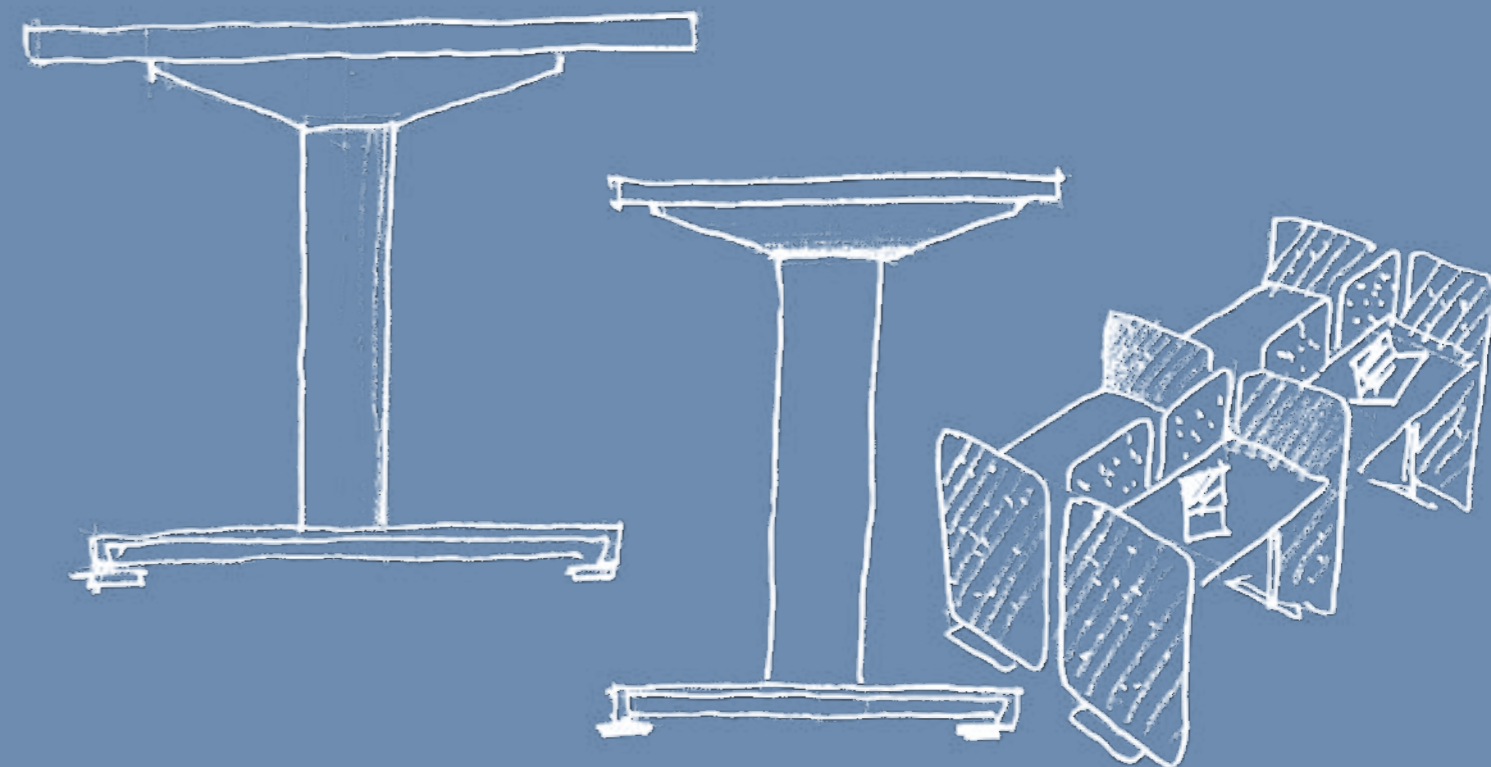


“ **Cosa rende Ortho così speciale?** L'indiscutibile tecnicità accostata al suo design rigoroso ma, al tempo stesso, facile da abbinare ”

*What does make Ortho so special?
The unquestionable technicality
combined with its rigorous but
easy-to-match design.*

*Qu'est-ce qui rend Ortho si spécial?
l'incontestable technicité combinée
à un design rigoureux mais, en
même temps, facile à assortir.*

*Lo que hace Ortho tan especial?
La incuestionable tecnicidad
combinada con su diseño riguroso
pero, al mismo tiempo, fácil de
combinar.*



/SP 18

/SP 30



Il sistema di scrivanie Ortho si caratterizza per la possibilità di scegliere piani da 18 o 30 mm. La struttura con piede a T è realizzata con un montante in estruso di alluminio (sezione 1000 x 500 mm) e un piede in acciaio, entrambi disponibili in molteplici colori epossidici. Le due gambe sono collegate da una trave strutturale. Attraverso il montante il cablaggio transita da terra fino al piano scrivania, entrando e fuoriuscendo da appositi accessi passacavi.

The Ortho desking system features the possibility to choose 18 or 30 mm (11/16" or 1 3/16") thick tops. The T-shaped leg is made of an extruded aluminium profile with 1000 x 500 mm (39 6/16"x19 11/16") section combined with a steel foot, both available in multiple epoxy colours. The two legs are connected by a structural metal beam. Through the upright, wires transit from the floor up to the desk top, coming in and out from dedicated grommets.

Le système de bureau Ortho se caractérise par la possibilité de choisir des plateaux de 18 ou 30 mm. La structure avec un pied en forme de T est constituée d'un montant en aluminium extrudé (section 1000 x 500 mm) et d'un pied en acier, disponibles en plusieurs couleurs époxy. Les deux montants sont reliés par une poutre structurale. Le câblage passe du sol au bureau à travers le montant, pour entrer ou sortir par les accès appropriés.

El sistema de mesas Ortho se caracteriza para la posibilidad de elegir sobres de 18 o 30 mm de grosor. La estructura con pie en forma de T está hecha por una columna vertical en aluminio extruido (sección 1000 x 500 mm) y un pie en acero, ambos disponibles en múltiples colores epoxy. Las dos patas están conectadas entre ellas por una viga estructural. A través de la columna vertical, el cableado transita del suelo hasta el sobre mesa, entrando y saliendo de los apropiados huecos pasacables.



**Nella composizione con contenitore
Romolo e cassetiera in melaminico.**
*In the composition with Romolo storage
and melamine pedestal.*
*Dans la composition, associé au conteneur
Romolo et caisson en mélaminé.*
*En la composición con armario Romolo y
buc de cajón en melaminico.*

/design

Ortho risponde a tutte le soluzioni di arredo richieste negli ambienti di lavoro: dalle postazioni manageriali con dattilo agganciato e modesty frontale alle postazioni multiple con divisori in vari materiali.

Design Ortho responds to all the furnishing solutions required for a modern work environment: from managerial desks with hanging return and frontal modesty panel to multiple workstations with dividing screens in various materials.

Design Ortho répond à toutes les solutions d'ameublement requises sur le lieu de travail : en partant des postes de travail de direction avec retour accroché et voile de fonds frontal jusqu'aux postes de travail multiples avec écrans de séparation en divers matériaux.

Diseño Ortho responde a todas las soluciones de amueblamiento requeridas en los lugares de trabajo: desde puestos gerenciales con ala lateral y faldón frontal a las estaciones múltiples con separadores en varios materiales.





***Nella composizione con
contenitori Romolo.***

*In the composition with
Romolo storage.*

*Dans la composition, associé
aux conteneurs Romolo.*

*En la composición con
armarios Romolo.*





/accessori

Gli screen hanno varie opzioni: da quelli di spessore 18 mm dotati di profilo superiore, dove agganciare gli accessori in metacrilato, a quelli di spessore 30 mm, che supportano accessori in metallo piegato.



/accessories screens come in various options: from 18 mm (11/16") thick with an upper rail, which allow to hang acrylic accessories, to 30 mm (1 3/16") thick which support folded metal accessories.

/accessoires les écrans de séparation ont différentes options : en partant de ceux de 18 mm d'épaisseur qui sont équipés d'un profil supérieur où vous pouvez accrocher les accessoires en méthacrylate ; jusqu'à ceux de 30 mm d'épaisseur qui supportent des accessoires en métal plié.

/accesorios las pantallas tienen varias opciones: desde las de 18 mm de grosor con perfil superior, donde colocar los accesorios de metacrilato, a las pantallas de 30 mm de grosor, que soportan accesorios de metal doblado.

Nella composizione con cassettiere "slim".
In the composition with slim pedestals.
Dans la composition, associé aux caissons "slim".
En la composición con bucs de cajones "slim".



Nella composizione con contenitore Romolo e cassettiere "slim".
In the composition with Romolo storage and slim pedestals.
Dans la composition, associé au conteneur Romolo et caissons "slim".
En la composición con armario Romolo y bucs de cajones "slim".

ORTHO





/cablaggio

La cavità interna al montante verticale viene utilizzata per il cablaggio, il cui accesso è garantito da passacavi. Anche la versione gamba elevabile in altezza mantiene questa prerogativa.

/wiring the cavity inside the vertical upright is used for wiring, whose access is guaranteed by grommets. Even the height-adjustable leg version maintains this prerogative.

/câblage la cavité à l'intérieur du montant vertical est utilisée pour le câblage, dont l'accès est garanti par des passe-câbles. Même la version réglable en hauteur conserve cette prérogative.

/cableado la parte interna de la columna vertical se utiliza para el cableado, cuyo acceso está garantizado por huecos pasacables. También la versión de pata regulable en altura mantiene esta prerrogativa.





*Nella composizione con
contenitore "locker" Lato.
In the composition with
Lato lockers.
Dans la composition,
associé au casiers Lato.
En la composición con
casilleros Lato.*



/materiali

Alla scrivania possono essere agganciate paretine divisorie di 30 mm di spessore, supportate da piedi in metallo verniciato. Le paretine hanno angoli arrotondati e sono disponibili in melaminico oppure rivestite in tessuto in tutte le opzioni colore a disposizione.

/materials a system of 30 mm (1 3/16") thick full-height screen can be attached to the desk. They are supported by painted metal feet. The screens have rounded corners and are available in melamine or covered in fabric in all available colour options.

/matériaux des cloisons de 30 mm d'épaisseur peuvent être accrochées au bureau, soutenues par des pieds en métal peint. Celles-ci ont des angles arrondis et sont disponibles en mélamine ou recouvertes de tissu dans toutes les couleurs disponibles.

/materiales en el escritorio se pueden enganchar biombos de 30 mm de grosor, apoyados en pies de metal pintado. Los biombos tienen esquinas redondeadas y están disponibles en melamina o revestidos en tejido en todas las opciones de color disponibles.

***Nella composizione con
cassettiere in metallo.***
*In the composition with
metal pedestals.*
*Dans la composition, associé
aux caissons en métal.*
*En la composición con bucs
de cajones en metal.*





*Nella composizione con
contenitori Remo.
In the composition with
Remo storage.
Dans la composition, associé
aux conteneurs Remo.
En la composición con
armarios Remo.*



Matches combining Ortho with the other furnishing elements signed Alea, unique and original solutions are realized. In these images the desks are associated with Lato lockers and with Remo cabinets with inclined shelves.

Combinaisons en combinant Ortho avec les autres éléments de mobilier Alea, des solutions uniques et originales sont créées. Dans ces images, les bureaux sont placés à côté des conteneurs Remo avec des étagères inclinées.

Combinaciones combinando Ortho con los otros elementos de muebles firmados por Alea, se realizan soluciones únicas y originales. En estas imágenes las mesas se colocan al lado de los contenedores Remo con estantes inclinados.



/abbinamenti

Combinando Ortho con gli altri elementi di arredo firmati Alea, si realizzano soluzioni uniche ed originali. In queste immagini le scrivanie sono accostate ai contenitori Remo con ripiani inclinati.



***Nella composizione con contenitori
Lato e scaffalature Icaro.***
*In the composition with Lato lockers
and Icaro shelving.*
*Dans la composition avec rangements
Lato et étagères Icaro.*
*En la composición con casilleros Lato y
estantería Icaro.*



Il functionality Ortho allows to create "hot-desking" benches equipped with electrical bars and enriched with elegant screens movable in different materials. Beautiful and functional solutions for the simultaneous use of the same work table.

Il fonctionnalité Ortho vous permet de créer des stations "hot-desking" en ligne équipées d'accessoires pour l'électrification et agrémentées d'écrans élégants déplaçables dans différents matériaux. Des solutions à la fois esthétiques et fonctionnelles avec la même table de travail.

Il funcionalidad Ortho permite crear estaciones en línea "hot-desking" equipadas con accesorios para electrificación y enriquecidas por elegantes pantallas móviles en diferentes materiales. Soluciones hermosas y funcionales para el uso en contemporánea de la misma mesa trabajo.

/funzionalità

Ortho consente di realizzare postazioni in linea "hot-desking" dotate di accessori per l'elettificazione e arricchite da eleganti screen mobili in diversi materiali. Soluzioni belle e funzionali per l'utilizzo in contemporanea dello stesso tavolo di lavoro.





***Nella composizione
con contenitori Lato.***
*In the composition with
Lato lockers.*
*Dans la composition
avec casiers Lato.*
*En la composición con
casilleros Lato.*



/reading rooms linear tables, essential and specifically equipped for reading rooms with electrified bars and lamps. In these environments Alea also offers modular storage solutions to keep personal belongings.

/lieux de lecture tables linéaires et essentielles, spécialement équipées pour les salles de lecture avec top access et lampes électriques. Dans ces lieux, Alea propose également des solutions modulaires pour conserver les objets personnels.

/ambientes de lectura mesas lineales, esenciales y equipadas con barras electrificadas y lámparas específicas para salas de lectura. En estos entornos, Alea también ofrece contenedores modulares para guardar objetos personales.



/ambienti lettura

Tavoli lineari ed essenziali, accessoriati specificatamente per le stanze lettura con barre elettrificate e lampade. In questi ambienti, Alea offre anche soluzioni modulari per custodire oggetti personali.



*Nella composizione con
libreria Q18.
In the composition with Q18
bookcases.
Dans la composition, associé
aux bibliothèques Q18.
En la composición con
librerías Q18.*



/spazi domestici

Abbinando tra di loro legno e metallo e attingendo dalle molteplici opzioni di colore disponibili per entrambi i materiali, Ortho è in grado di arredare sia ambienti complessi che spazi lavoro domestici.



Il home office Ortho combina legno e metallo e si avvale delle molteplici opzioni di colore disponibili per entrambi i materiali. Grazie alla sua versatilità Ortho è in grado di arredare sia ambienti complessi che spazi lavoro domestici.

Les espaces de travail à domicile en combinant le bois et le métal et en s'appuyant sur les multiples options de couleurs disponibles pour les deux matériaux, Ortho est capable de meubler aussi bien des environnements complexes que des espaces de travail à domicile.

Los espacios domésticos combinando madera y metal entre sí y utilizando las varias opciones de color disponibles para ambos los materiales, Ortho es capaz de amueblar al mismo tiempo ambientes complejos y espacios domésticos.



*Nella composizione con librerie Q18 e contenitori Romolo.
In the composition with Q18 bookcases and Romolo storage.
Dans la composition, associé aux bibliothèques Q18 et conteneurs Romolo.
En la composición con libreros Q18 y armarios Romolo.*



/arredo completo

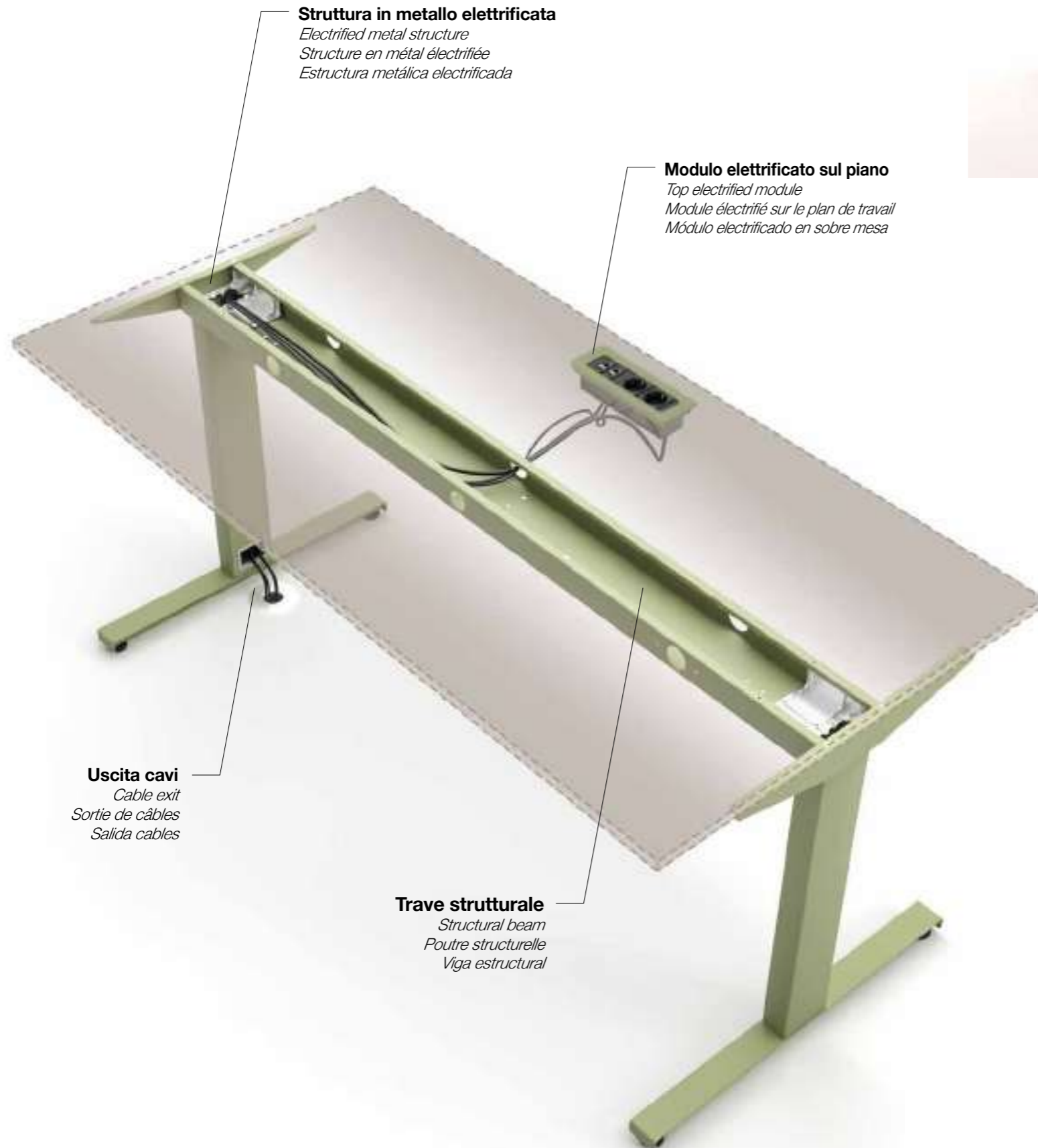
Tavoli lettura, sedute di design, accessori per l'elettificazione. Alea fornisce tutti gli strumenti adeguati per arredare gli spazi lavoro conviviali.

I full furnishing from reading tables to design chairs and accessories for electrification. Alea provides all the appropriate tools to furnish 'hot desking' areas.

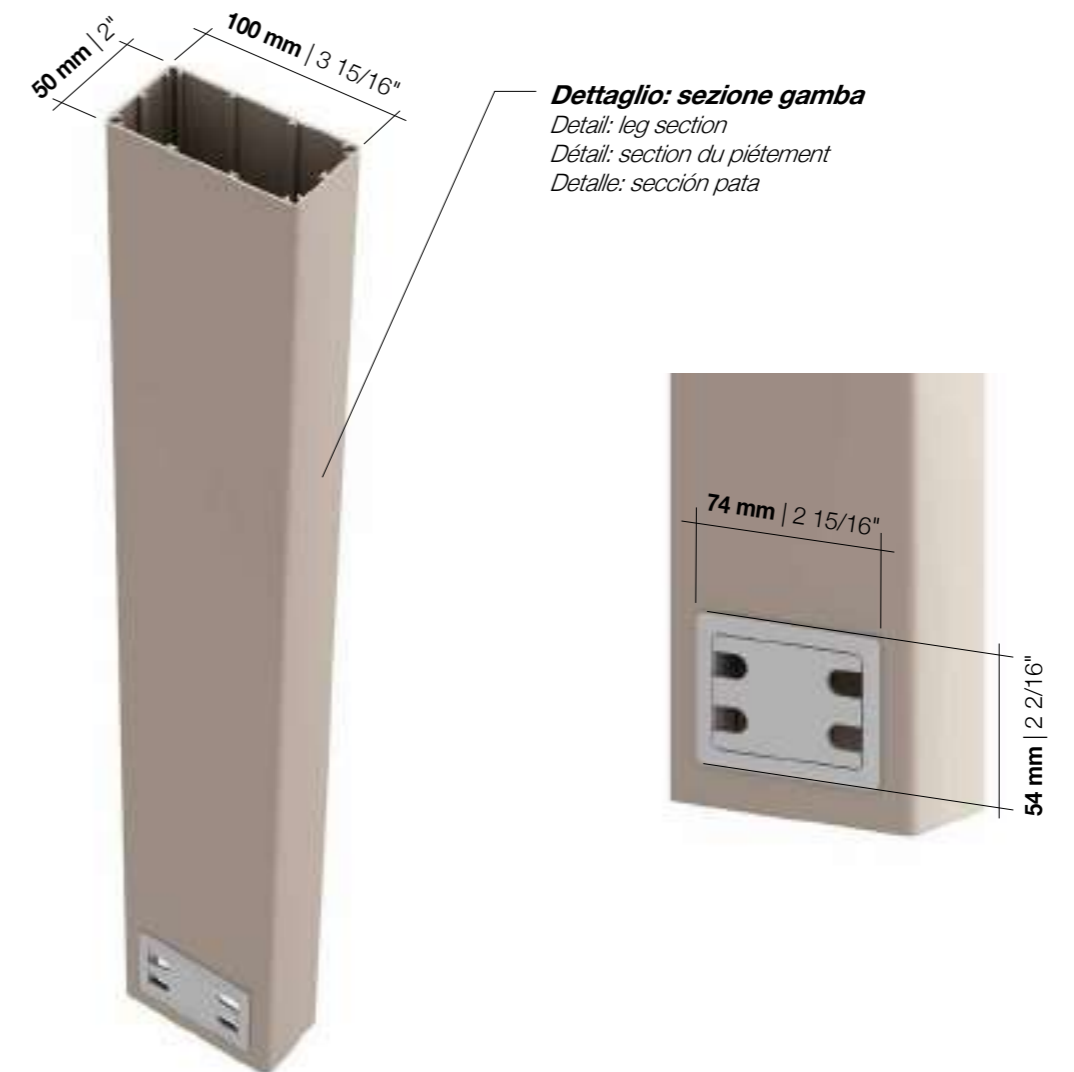
I mobilier complet tables de lecture, chaises design, accessoires pour l'électrification. Alea fournit tous les outils appropriés pour aménager des espaces de travail conviviaux.

I amueblamiento completo mesas de lectura, sillas de diseño, accesorios de electrificación. Alea proporciona todo lo necesario para amueblar espacios de trabajo conviviales.





Accessorio per l'uscita dei cavi con coperchio asportabile
Accessory for cable exit with removable lid
Accessoire pour sortie de câbles, avec cache amovible
Accesorio para salida de cable con tapa amovible



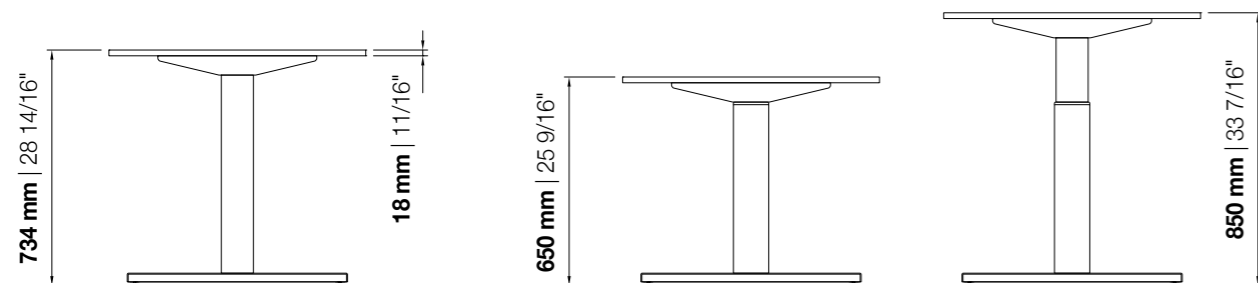


2 dimensioni di piede disponibili
2 available foot sizes
2 dimensions de pieds disponibles
2 medidas de pié disponibles



Sistema di regolazione della gamba
Leg adjustment system
Système de réglage du piètement
Sistema de regulación de la pata

Piano da 18 mm | 18 mm (11/16") top | Plateau ép. 18 mm | sobre mesa de 18 mm de grosor



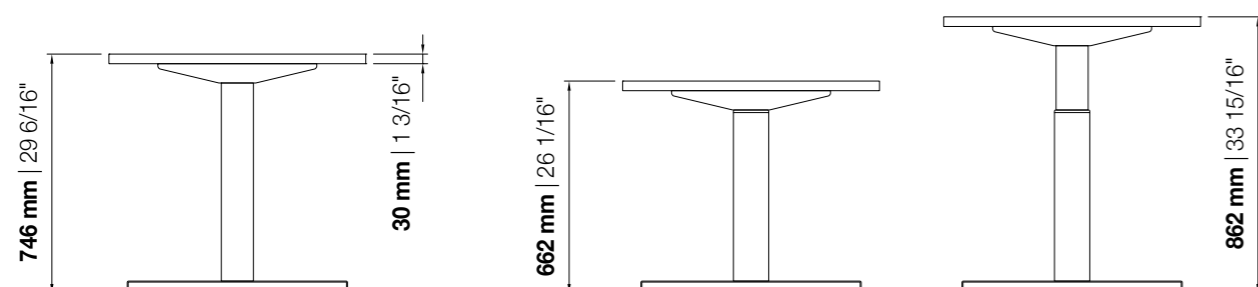
Scrivania fissa

Fixed desk
Bureau fixe
Mesa con altura fija

Scrivania regolabile

Height adjustable desk
Bureau réglable en hauteur
Mesa con altura regulable

Piano da 30 mm | 30 mm (1 3/16") top | Plateau ép. 30 mm | sobre mesa de 30 mm de grosor



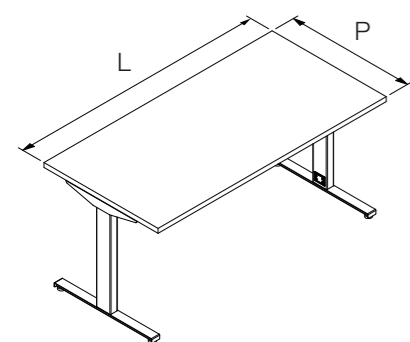
Scrivania fissa

Fixed desk
Bureau fixe
Mesa con altura fija

Scrivania regolabile

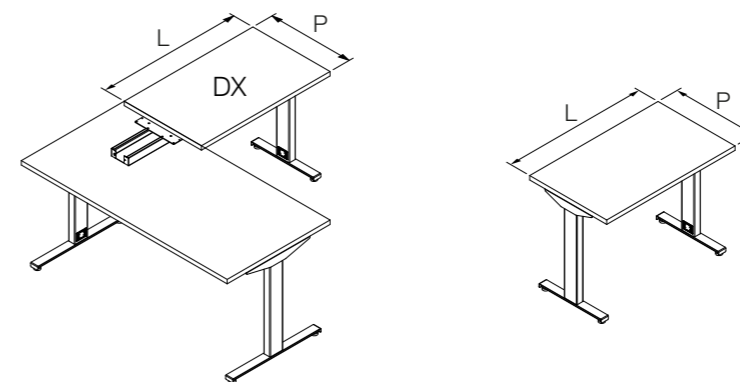
Height adjustable desk
Bureau réglable en hauteur
Mesa con altura regulable

Scrivania singola | single desk | bureau individuel | mesa individual



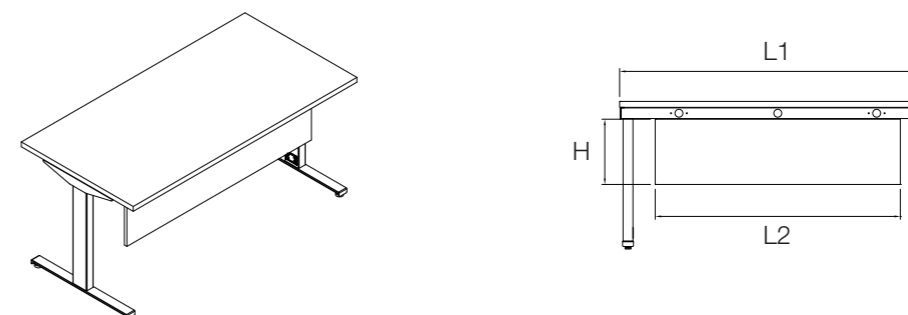
	L 1200 47 4/16"	L 1400 55 2/16"	L 1600 63"	L 1800 70 14/16"	L 2000 78 12/16"
P 800 31 8/16"	•	•	•	•	•
P 900 35 7/16"				•	•

Dattilo agganciati e indipendenti | hanging and freestanding returns | retours accrochés et indépendants | alas suspendidas y independientes



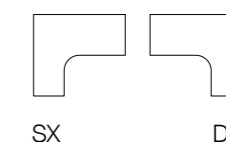
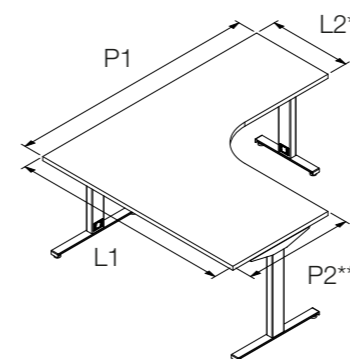
	L 800 31 8/16"	L 1000 39 6/16"	L 1200 47 4/16"		
P 600 23 10/16"	•	•	•		

Modesty | modesty panel | voile de fond | faldón



	L1 1200 47 4/16"	L1 1400 55 2/16"	L1 1600 63"	L1 1800 70 14/16"	L1 2000 78 12/16"
	L2 840 33 1/16"	L2 1040 40 15/16"	L2 1240 48 13/16"	L2 1440 56 11/16"	L2 1640 64 9/16"
H 330 13"	•	•	•	•	•

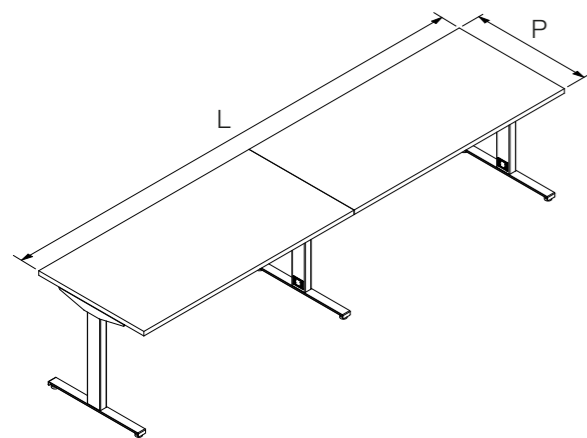
Workstation | workstation | workstation | workstation



*L2 = 600 mm | 23 10/16"
**P2 = 800 mm | 31 8/16"

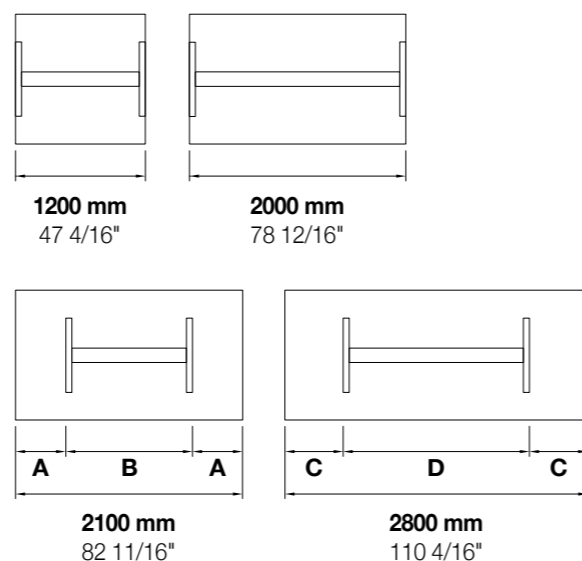
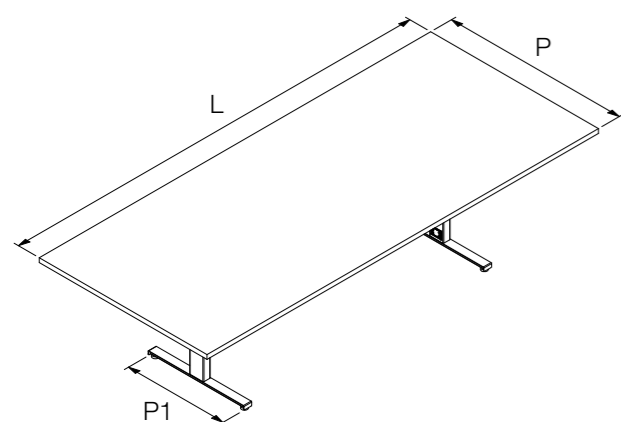
	L1 1600 63"	L1 1800 70 14/16"			
P1 1600 63"	•	•			
P1 1800 70 14/16"	•	•			

Bench | bench | bench | estación de trabajo



	L 2400 94 8/16"	L 2800 110 4/16"	L 3200 126"	L 3600 126"	L 4000 157 8/16"
P 800 31 8/16"	•	•	•	•	•
P 900 35 7/16"	•	•	•	•	•

Tavolo riunione | meeting table | table de réunion | mesa de juntas



NOTA: Tavoli riunione disponibili solo con top da 30 mm
 NOTE: Meeting table available only with 30 mm (1 3/16") thick top
 REMARQUE: Les tables de réunion sont disponibles uniquement avec plateaux de 30 mm
 NOTA: Mesas de reunión disponibles solo con sobres de 30 mm

A = 350 mm | 13 12/16"
B = 1200 mm | 47 4/16"
C = 500 mm | 19 11/16"
D = 1800 mm | 70 14/16"

	L 1200 47 4/16"	L 2000 78 12/16"	L 2100 82 11/16"	L 2800 110 4/16"
P 1200 47 4/16" P1 686 27"	•	•	•	•

/finiture | finishes | finitions | acabados

MEL

Melaminico Italian melamine Mélamine Melaminico

MB Bianco rigato Rippled effect white Blanc avec rayures Blanco rayado	MG Grigio rigato Rippled effect grey Gris avec rayures Gris rayado	MF Nichel Nickel Nickel Níquel	MZ Cacao Cocoa Cacao Cacao	MN Bianco White Blanc Blanco	MT Talco Talco Talco Talco
MJ Ocra Ochre Ocre Ocre	MK Safari Safari Safari Safari	MI Noisette Noisette Noisette Noisette	MD Ardesia Ardesia Ardesia Pizarra	ML Nero Black Noir Negro	MC Rovere chiaro Light oak Chêne clair Roble claro
MY Rovere americano American oak Chêne américain Roble americano	ME Rovere grigio Grey oak Chêne gris Roble gris	MM Rovere moro Dark oak Chêne foncé Roble oscuro	MO Noce Canaletto Canaletto Walnut Noyer Canaletto Nogal Canaletto	MW Noce scuro Dark walnut Noyer foncé Nogal oscuro	
Piano Top Plateau Sobre	Modesty panel Modesty panel Voile de fond Faldón	Screen Screen Écran Panel	Paretina Panel Cloison Biombo		

OSB OSB OSB OSB



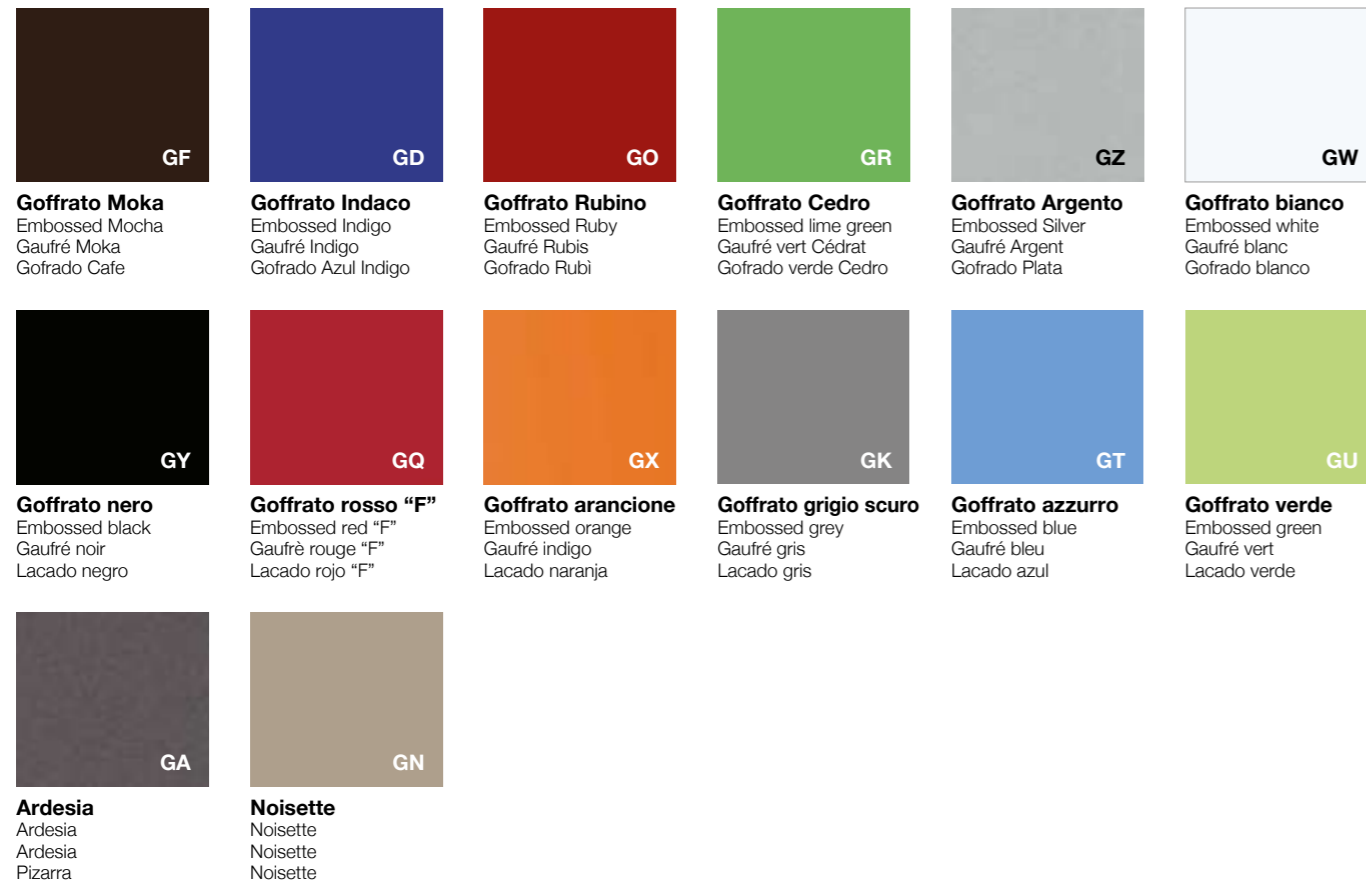
OSB
OSB
OSB
OSB

Screen
Screen
Écran
Panel

- Le finiture contenute nel presente catalogo sono puramente indicative e non sono di riferimento per le finiture del prodotto.
- The finishes shown in this catalogue are for illustration purpose only. The finishes on the physical product may slightly differ from the printed illustration.
- Les finitions contenues dans ce catalogue ne sont pas contractuelles - les photos ne pouvant rendre la parfaite réalité.
- Los acabados contenidos en este catálogo son puramente indicativos y no son de referencia para los suministros del producto.

GOF

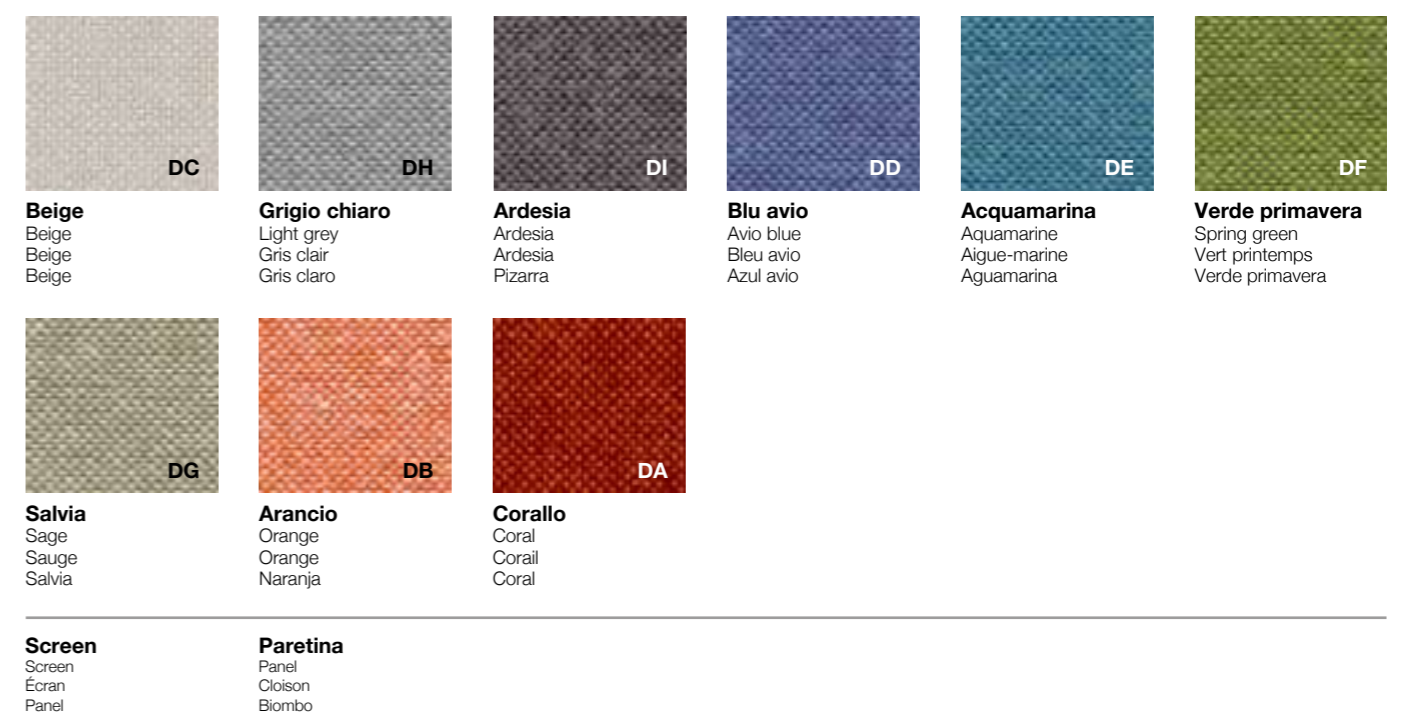
Goffrato Embossed Gaufré Gofrado



Screen
Screen
Écran
Panel

TES

Tessuto Fabric Tissu Tejido



MTC

Metacrilato Metacrylate Méthacrylate Metacrilato



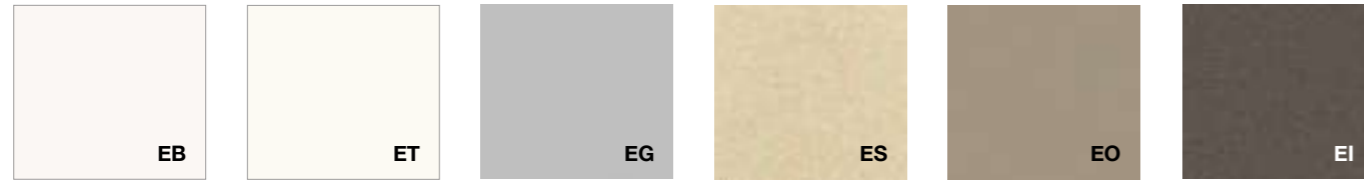
Screen
Screen
Écran
Panel

- Le finiture contenute nel presente catalogo sono puramente indicative e non sono di riferimento per le forniture del prodotto.
- The finishes shown in this catalogue are for illustration purpose only. The finishes on the physical product may slightly differ from the printed illustration.
- Les finitions contenues dans ce catalogue ne sont pas contractuelles - les photos ne pouvant rendre la parfaite réalité.
- Los acabados contenidos en este catálogo son puramente indicativos y no son de referencia para los suministros del producto.

- Le finiture contenute nel presente catalogo sono puramente indicative e non sono di riferimento per le forniture del prodotto.
- The finishes shown in this catalogue are for illustration purpose only. The finishes on the physical product may slightly differ from the printed illustration.
- Les finitions contenues dans ce catalogue ne sont pas contractuelles - les photos ne pouvant rendre la parfaite réalité.
- Los acabados contenidos en este catálogo son puramente indicativos y no son de referencia para los suministros del producto.

EPX

Epossidico Epoxy Epoxyde Epoxídico



Bianco
White
Blanc
Blanco

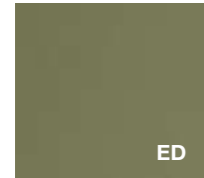
Talco
Talco
Talco
Talco

Grigio
Grey
Gris
Gris

Sabbia
Cream
Sable
Arena

Noisette
Noisette
Noisette
Noisette

Ardesia
Ardesia
Ardesia
Pizarra



Verde Oliva
Olive green
Olive vert
verde oliva



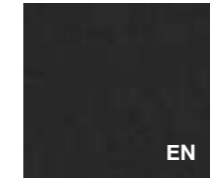
Oro
Gold
Or
Oro



Rame
Copper
Cuivre
Cobre



Bronzo
Bronze
Bronze
Bronze



Nero
Black
Noir
Negro

Struttura
Structure
Structure
Estructura

- **Le finiture contenute nel presente catalogo sono puramente indicative e non sono di riferimento per le forniture del prodotto.**
- The finishes shown in this catalogue are for illustration purpose only. The finishes on the physical product may slightly differ from the printed illustration.
- Les finitions contenues dans ce catalogue ne sont pas contractuelles - les photos ne pouvant rendre la parfaite réalité.
- Los acabados contenidos en este catálogo son puramente indicativos y no son de referencia para los suministros del producto.

concept & graphic design
Alea marketing + communication

design
Mirto Antonel & Filippon

art direction
Mirto Antonel

AC/CABL/AB



GLOBAL HEADQUARTERS AND SHOWROOM : Via Col de Rust, 19 - 33070 Sarone (PN) - Italia : Tel ++39 0434 777 333
email: info@aleaoffice.com **PARIS SHOWROOM** : 176 Avenue Charles de Gaulle 92200, Neuilly-sur-Seine - France **NORTH AMERICAN**
HEADQUARTERS : Midtown 2, 3449 NE 1st Avenue L-32, Miami, FL 33137 - USA : Tel ++1 305 470 1200 - email: info@alea-usa.com
ALEA UK OFFICE AND SHOWROOM : 50-54 Clerkenwell Road, London EC1M 5PS - email: info@aleaoffice.com